

# Eurosmart

 CORNI

ASSA ABLOY

ASSA ABLOY, the global leader  
in door opening solutions



## Maniglione antipanico da infilare idoneo per porte tagliafuoco a due ante

### Caratteristiche:

- Reversibile
- Adatto per porte ad anta singola e doppia
- Idoneo per porte tagliafuoco/antifumo
- Doppio interasse 72-92 mm
- Meccanismi in acciaio
- Bracci in acciaio rivestiti in plastica
- Barre ovali disponibili in vari materiali e finiture
- Abbinabile alle placche maniglia esterne serie PAM21
- Certificato CE (EN1125)

### Versioni:

Con cover in ABS (vedere finiture disponibili)  
Con cover in ACCIAIO INOX

### Da ordinare a parte:

- Barra
- Serratura / Controserratura
- Accessori esterni
- Cilindro
- Dispositivo blocca aste e relative aste

## Mortise panic exit device suitable for double leaf fire rated doors

### Features:

- Reversible
- For single and double leaf doors
- Suitable for fire rated doors
- Double distance 72-92 mm
- Steel mechanisms
- Levers in steel plastic coated
- Oval bars available in different materials and finishes
- Can be combined with the external handles on plate series PAM21
- CE certified (EN1125)

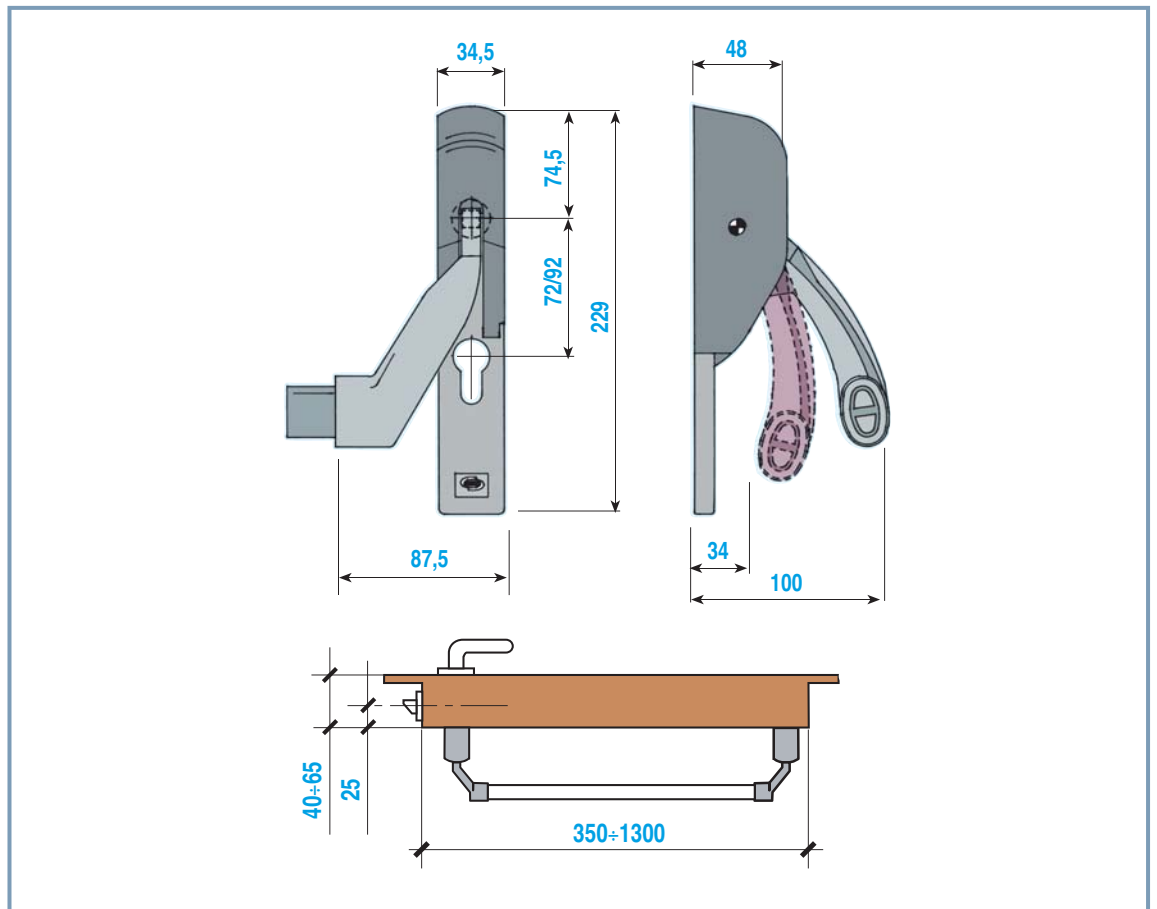
### Versions:

With ABS covers (see the finishes available)  
With stainless steel material covers

### To be ordered separately:

- Bar
- Lock / Counterlock
- External accessories
- Cylinder
- Relatching device and connecting rods





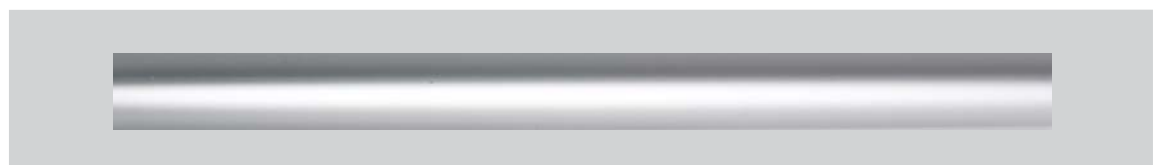
Codice / Code	Finitura / Finish		
---------------	-------------------	--	--

Maniglione Antipanico con cover in ABS  
 Panic Exit Device with ABS covers

NPM162 05 02	Nero / Black	1.450	1
NPM162 05 02 03	Inox / SS	1.450	1

Maniglione antipanico con cover in acciaio inox  
 Panic exit device with stainless steel covers

NPAM162 05 02 01	Inox / SS	1.900	1
------------------	-----------	-------	---



Codice / Code	Finitura / Finish	L mm		
---------------	-------------------	---------	--	--

Barra orizzontale  
 Horizontal bar

NPAM26 00 01	Alluminio / Aluminium	900	470	1
NPAM26 00 02	Alluminio / Aluminium	1.200	824	1
NPAM26 00 01 01	Inox / SS	900	470	1
NPAM26 00 01 02	Inox / SS	1.200	824	1

# Anta principale *Primary leaf*

Serratura antipanico reversibile idonea  
per porte tagliafuoco

**Caratteristiche:**

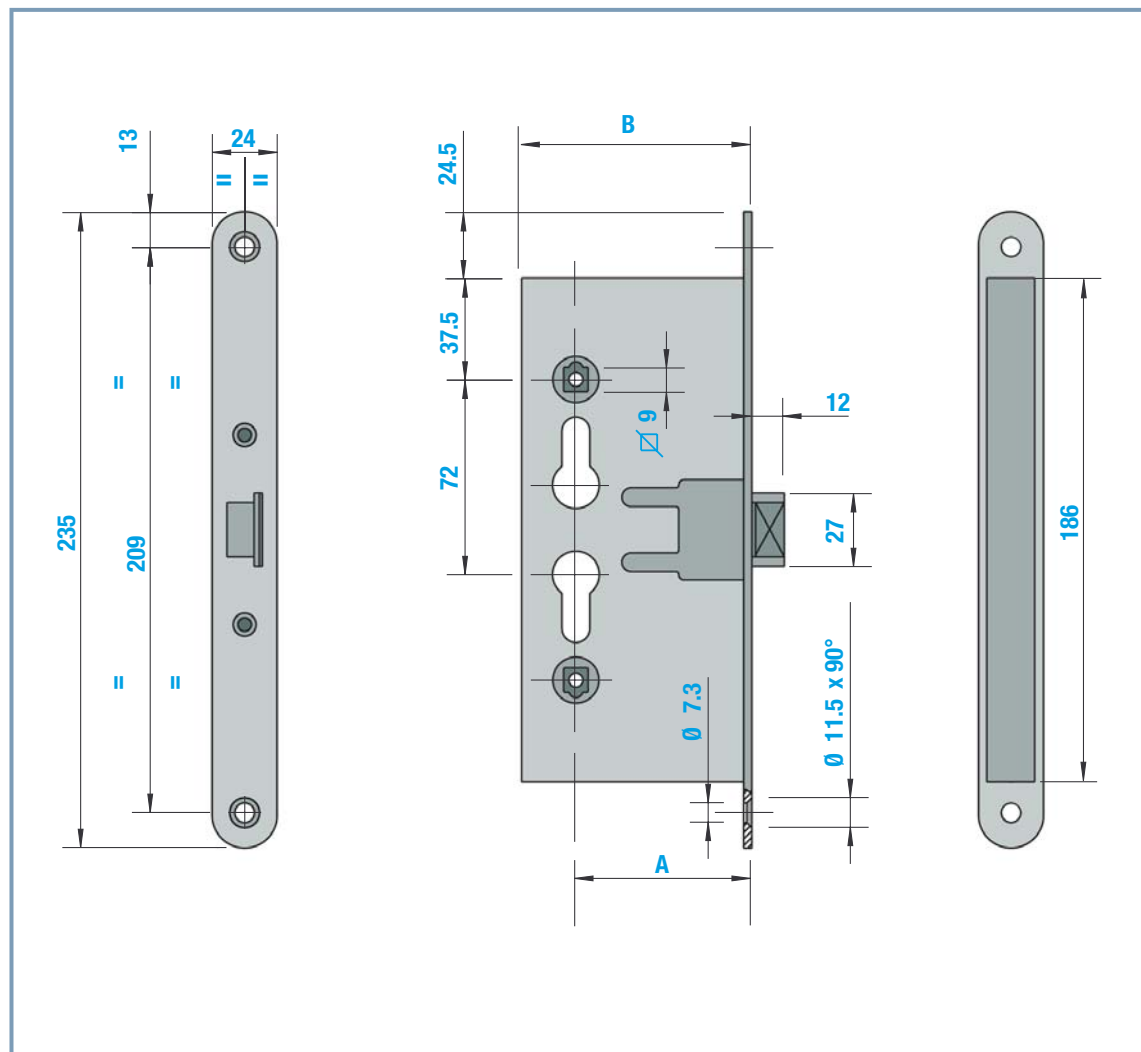
- Entrata 65 mm
- Scrocco in acciaio
- Quadro maniglia 9 mm
- Cassa in acciaio
- Frontale in acciaio
- Disponibile anche in versione elettrica
- Confezione: Scatola

*Panic reversible lock case suitable  
for fire rated doors*

**Features:**

- 65 mm Backset
- Steel latch bolt
- 9 mm follower
- Steel case
- Steel forend
- Available also electric version
- Packaging: Box





Codice / Code	A Entrata/Backset	B mm	gr.	
---------------	----------------------	---------	-----	--

Serratura antipanico da infilare reversibile tagliafuoco  
Reversible panic mortise lock case fire rated

PN820 01 65	65	85	960	1
-------------	----	----	-----	---

N45680 65 090	65	85	670	1
---------------	----	----	-----	---



Codice / Code	A Entrata/Backset	B mm	gr.	
---------------	----------------------	---------	-----	--

Serratura antipanico da infilare elettrica reversibile tagliafuoco  
Reversible electric panic mortise lock case fire rated

N45690 65 090	65	85	750	1
---------------	----	----	-----	---

# Anta secondaria *Secondary leaf*

Controserratura antipanico reversibile idonea per porte tagliafuoco

**Caratteristiche:**

- Entrata 65 mm
- Quadro maniglia 9 mm
- Cassa in acciaio zincato
- Frontale in acciaio zincato
- Bocchetta inserita sul frontale
- Confezione: Scatola

**Da ordinare a parte:**

- Dispositivo bloccaggio aste
- Aste di collegamento complete di puntali superiore ed inferiore.

*Panic reversible counter-lock case suitable for fire rated doors*

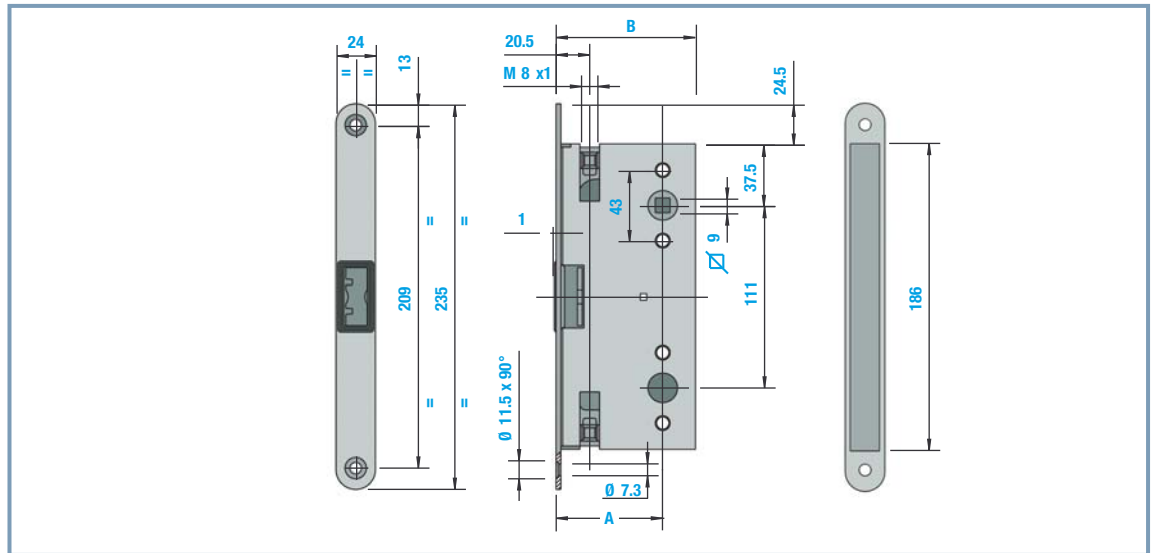
**Features:**

- 65 mm Backset
- 9 mm follower
- Galvanized steel case
- Galvanized steel forend
- Strike inserted in the forend
- Packaging: Box

**To be ordered separately:**

- Relatching device
- Connecting rods with upper and lower tips

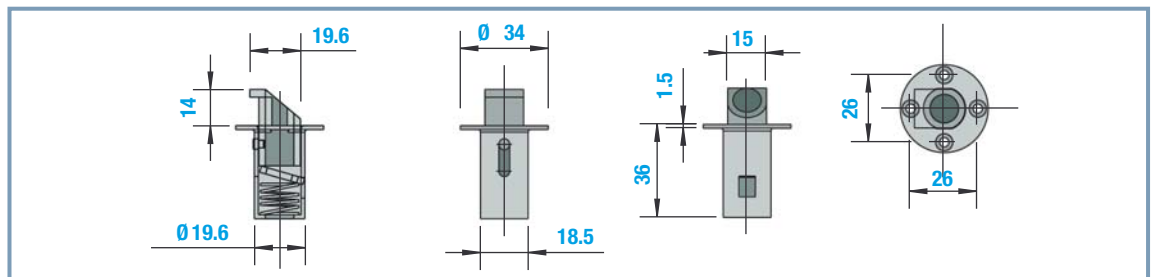




Codice / Code	A Entrata/Backset	B mm	gr	
---------------	----------------------	---------	----	--

Controserratura antipanico reversibile  
Reversible panic counterlock

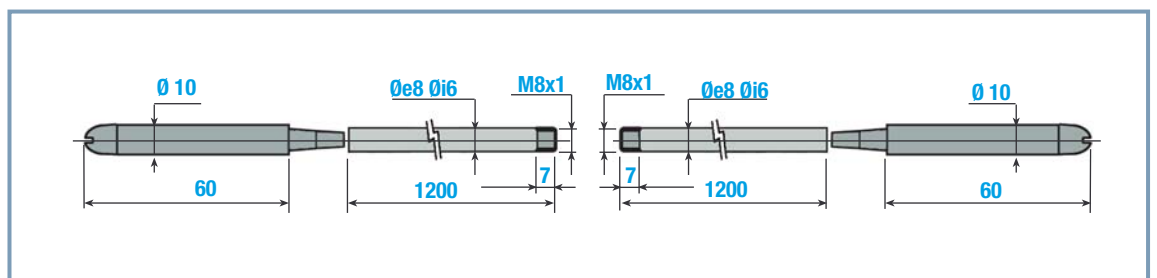
PN820 11 65	65	85	910	1
-------------	----	----	-----	---



Codice / Code	gr	
---------------	----	--

Dispositivo bloccaggio aste  
Relatching device

PAN33 00 07 (0339 07)	48	1
-----------------------	----	---



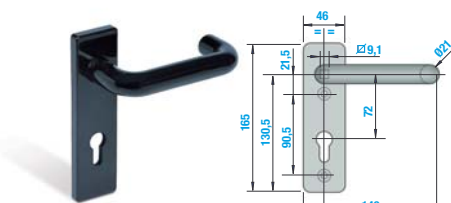
Codice / Code	gr	
---------------	----	--

Aste di collegamento complete di puntali superiore ed inferiore  
Connecting rods with upper and lower tips

PAM11 00 05 (0985 87)	500	1
-----------------------	-----	---

# Accessori Accessories

## Anta Principale / Primary Leaf



Codice / Code

PAM21 00 03



234



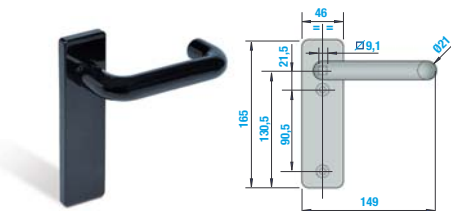
1

### Caratteristiche tecniche:

- Maniglia con placca foro cilindro
- Viti fissaggi
- Asta con perno
- Un quadro sdoppiato 55 mm + 28 mm
- Un quadro sdoppiato 55 mm + 31 mm
- Finitura: nero

### Features:

- One handle on plate with cylinder hole
- Fixing screws
- Rod with plug to regulate spindle
- One 55 mm + 28 mm split spindle
- One 55 mm + 31 mm split spindle
- Finish: black



Codice / Code

PAM21 00 04



237



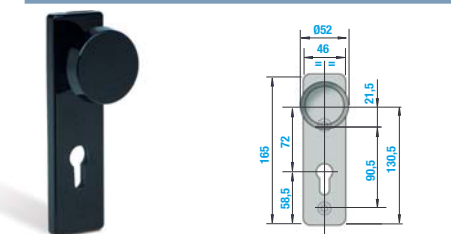
1

### Caratteristiche tecniche:

- Maniglia con placca cieca
- Viti fissaggio
- Asta con perno
- Un quadro sdoppiato 55 mm + 28 mm
- Un quadro sdoppiato 55 mm + 31 mm
- Finitura: nero

### Features:

- One handle with flush plate
- Fixing screws
- Rod with plug
- One 55 mm + 28 mm split spindle
- One 55 mm + 31 mm split spindle
- Finish: black



Codice / Code

PAM21 00 05



235



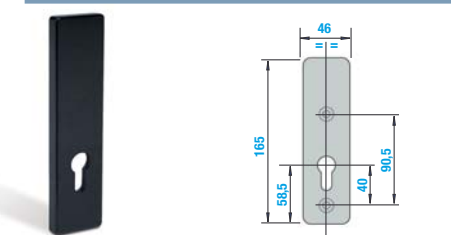
1

### Caratteristiche tecniche:

- Un pomolo fisso con placca foro cilindro
- Viti fissaggio
- Asta con perno
- Un quadro intero 28 mm
- Un quadro intero 31 mm
- Finitura: nero

### Features:

- One fixed knob with cylinder hole
- Fixing screws
- Rod with plug to regulate spindle
- One 28 mm through spindle
- One 31 mm through spindle
- Finish: black



Codice / Code

PAM21 00 06



70



1

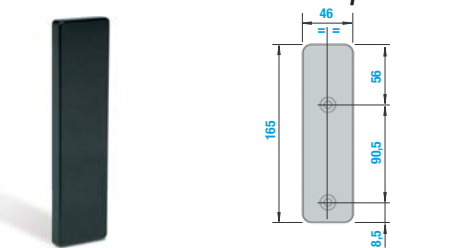
### Caratteristiche tecniche:

- Una placca foro cilindro
- Viti fissaggio
- Asta con perno
- Un quadro intero 28 mm
- Un quadro intero 31 mm
- Finitura: nero

### Features:

- One plate with cylinder hole
- Fixing screws
- Rod with plug
- One 28 mm through spindle
- One 31 mm through spindle
- Finish: black

## Anta secondaria / Secondary leaf



Codice / Code

PAM21 00 07



73



1

### Caratteristiche tecniche:

- Una placca cieca
- Viti fissaggio
- Asta con perno
- Un quadro intero 28 mm
- Un quadro intero 31 mm
- Un quadro intero 45 mm
- Finitura: nero

### Features:

- One flush plate
- Fixing screws
- Rod with plug
- One 28 mm through spindle
- One 31 mm through spindle
- One 45 mm through spindle
- Finish: black



# Funzioni e comandi

## Functions and controls

### Anta principale / Primary leaf



**MDC**  
Chiusura con chiave sia dall'interno che dall'esterno.  
Apertura dall'esterno con chiave e con maniglia.  
Apertura dall'interno col maniglione.  
*Locking with key from both the inside and outside.*  
*Opening from the outside with key and handle.*  
*Opening from the inside with panic device.*



PAM21 00 03



**MCE**  
Chiusura dall'esterno con chiave.  
Apertura dall'esterno con chiave e con maniglia.  
Apertura dall'interno col maniglione.  
*Locking with key from the outside.*  
*Opening from the outside with key and handle.*  
*Opening from the inside with panic device.*



PAM21 00 03



**MCI**  
Chiusura dall'interno con chiave.  
Apertura dall'esterno con maniglia solo se dall'interno la serratura è sbloccata dalla chiave.  
Apertura dall'interno col maniglione.  
*Locking with key from the inside.*  
*Only opening from the outside with handle once the lock is unlocked with the key from the inside.*  
*Opening from the inside with panic device.*



PAM21 00 04



**SN**  
Dall'esterno nessuna apertura.  
Apertura solo dall'interno col maniglione.  
*No opening from the outside.*  
*Only opening from the inside with panic device.*



PAM21 00 07



**MS**  
Apertura dall'esterno con la maniglia.  
Apertura dall'interno col maniglione.  
*Opening from the outside with handle.*  
*Opening from the inside with panic device.*



PAM21 00 04



**KCE**  
Chiusura dall'esterno con chiave.  
Apertura dall'esterno con chiave che ritrae lo scrocco (il pomolo è rigido).  
Apertura dall'interno col maniglione.  
*Locking with key from the outside.*  
*Opening from the outside with key which retracts the latch bolt (the handle does not turn).*  
*Opening from the inside with panic device.*



PAM21 00 05



**PCE**  
Chiusura dall'esterno con chiave.  
Apertura dall'esterno con chiave che ritrae lo scrocco.  
Apertura dall'interno col maniglione.  
*Locking with key from the outside.*  
*Opening from the outside with key which retracts the latch bolt.*  
*Opening from the inside with panic device.*



PAM21 00 06

### Anta secondaria / Secondary leaf



Versione solo per anta secondaria di porta a due ante.  
Dall'esterno nessuna apertura.  
Apertura solo dall'interno col maniglione che ritrae le due aste verticali.  
*Version only for the inactive leaf of a double door.*  
*No opening from the outside.*  
*Only opening from the inside with panic device which retracts the two vertical rods.*



PAM21 00 07

Note

ASSA ABLOY

Note

ASSA ABLOY



ASSA ABLOY Italia S.p.A.  
Via Bovaresa 13 - 40017 San Giovanni in Persiceto (BO) Italy  
Tel. +39 051 6812411 - Fax +39 051 827486  
info@assaabloy.it - www.assaabloy.it

ASSA ABLOY is the  
global leader in door  
opening solutions,  
dedicated to satisfying  
end-user needs for  
security, safety and  
convenience.

[www.assaabloy.com](http://www.assaabloy.com)

  
ASSA ABLOY

ASSA ABLOY Italia S.p.A. si riserva di apportare in qualunque momento e senza preavviso le modifiche necessarie per migliorare ed evolvere le caratteristiche dei propri prodotti. Fotografie, illustrazioni e descrizioni sono da ritenersi indicative.  
ASSA ABLOY Italia S.p.A. reserves the right at any time and without notice, the necessary modifications in order to improve and evolve the characteristics of their products. Photographs, illustrations and descriptions ought to be considered as indicative.

H001C01 / 11-2012